

## PEDESTAIS DE MANOBRA

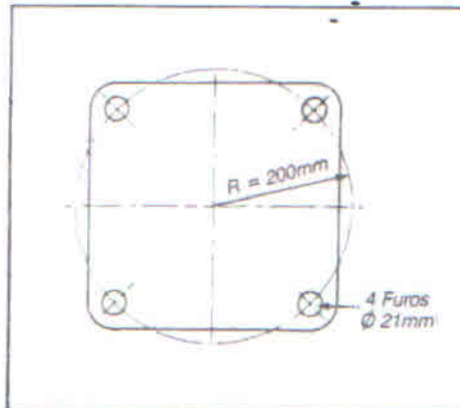
### UTILIZAÇÃO

São empregados na manobra de registros, válvulas borboleta e adufes, quando instaladas abaixo de passarelas (casas de bombas, barragens, etc.).

### CARACTERÍSTICAS CONSTRUTIVAS

Componentes	Material
Volante	Ferro dúctil
Chapéu	Ferro dúctil
Corpo	Ferro dúctil
Haste	Aço SAE 1010/1020
Tampa	Ferro dúctil
Eixo	Aço SAE 1010/1020

### GABARITOS PARA CHUMBADORES



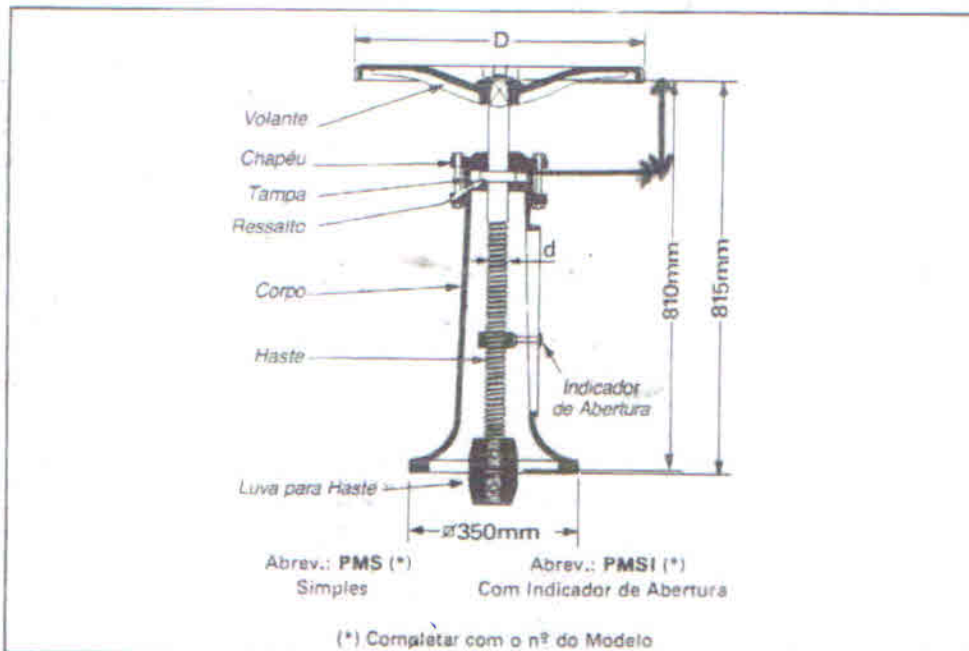
### TIPOS

Os pedestais de manobra são fornecidos em dois tipos:

- Simples;
- Com indicador de abertura.

### CONSULTAS E PEDIDOS

Informar a abreviatura completa do pedestal e o tipo e o DN do registro ou aparelho a que se destina.



RUA ESPANHA, 1147 - JD. EUROPA  
13455-420 - STA. BARBARA D'OESTE - SP.  
TEL. (19) 3458-7314 - 3029-6656  
SITE = [www.inval.com.br](http://www.inval.com.br)  
E-MAIL = [inval@inval.com.br](mailto:inval@inval.com.br)